



LIFE08 ENV/H/000292

Monitoring Soil Biological Activity by using a novel tool:  
EDAPHOLOG System

# Az új opto-elektronikai szenzor bemutatása

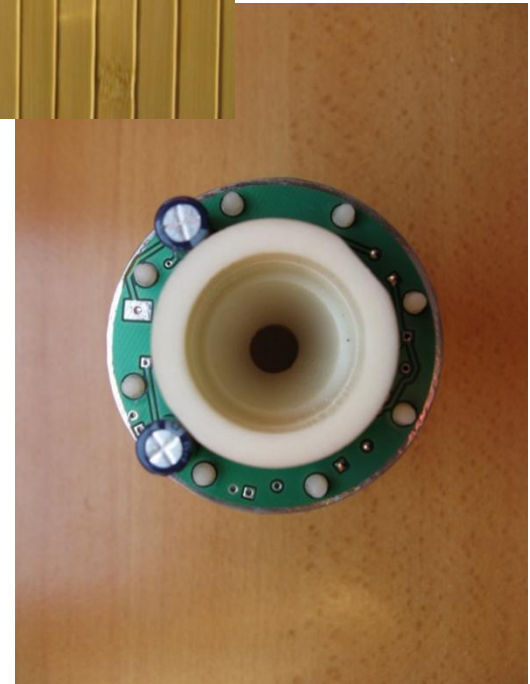
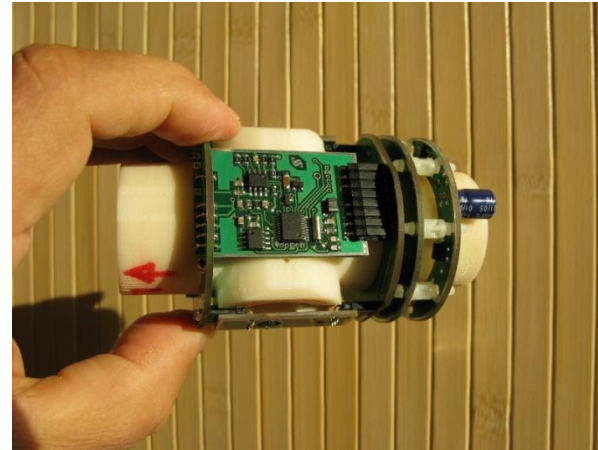
Hambek Tibor, DeákDelta

# Az új opto-elektronikai szenzor (1)

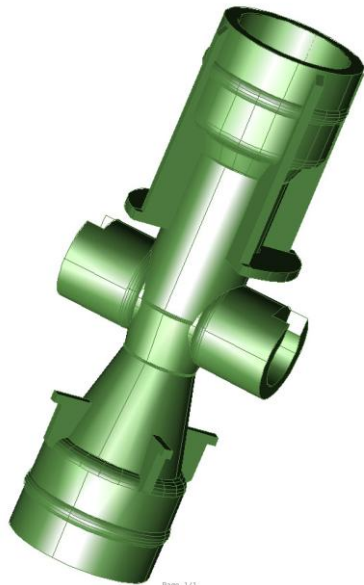


MEDAPHON WORKSHOP  
2011.10.04.

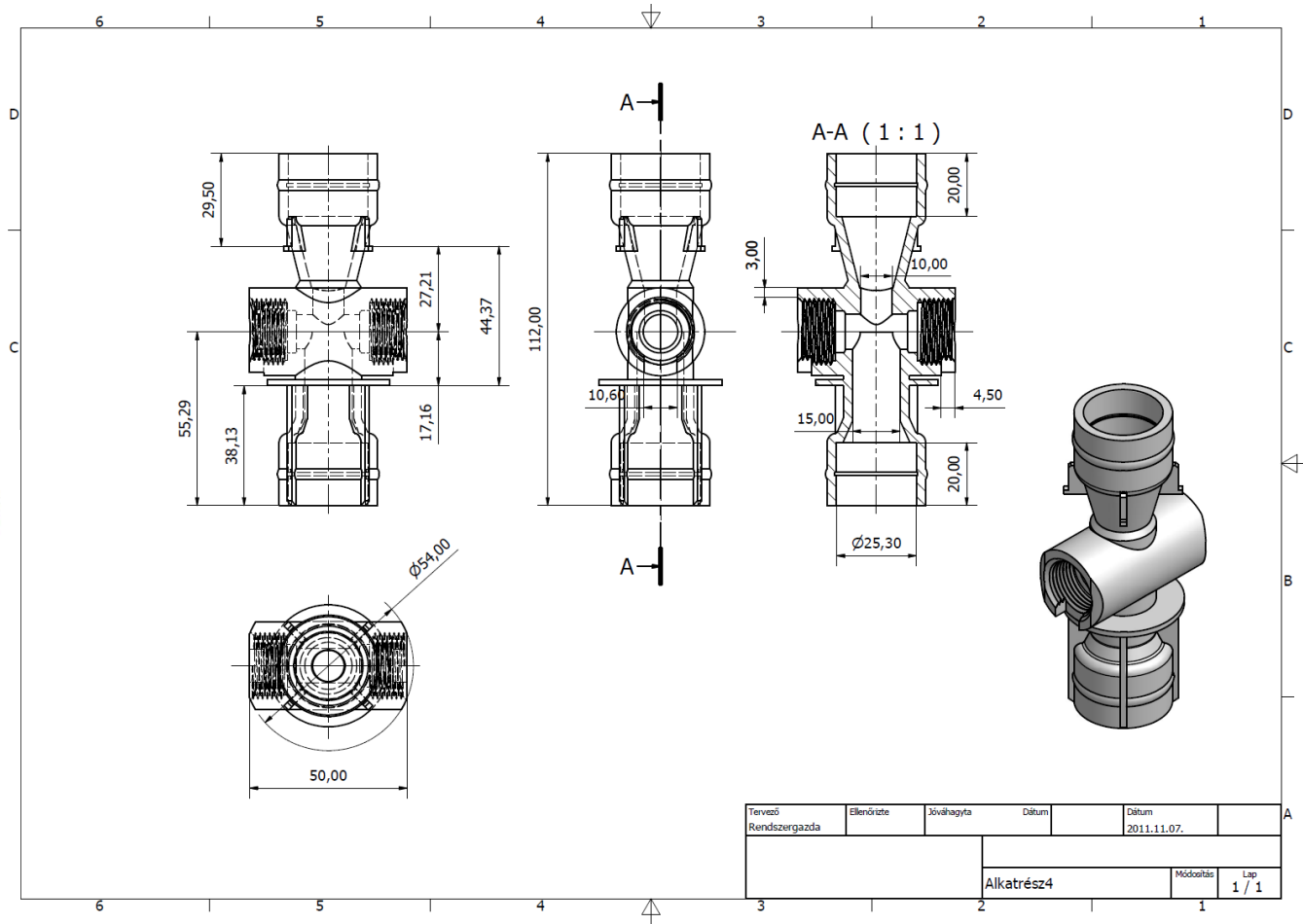
# Az új opto-elektronikai szenzor (2)



# Az új opto-elektronikai szenzor (3)



Page: 1/1





**LIFE08 ENV/H/000292**

**Monitoring Soil Biological Activity by using a novel tool:  
EDAPHOLOG System**

**Köszönöm a figyelmet!**